

# OVERBECK FÖRDERTECHNIK GMBH

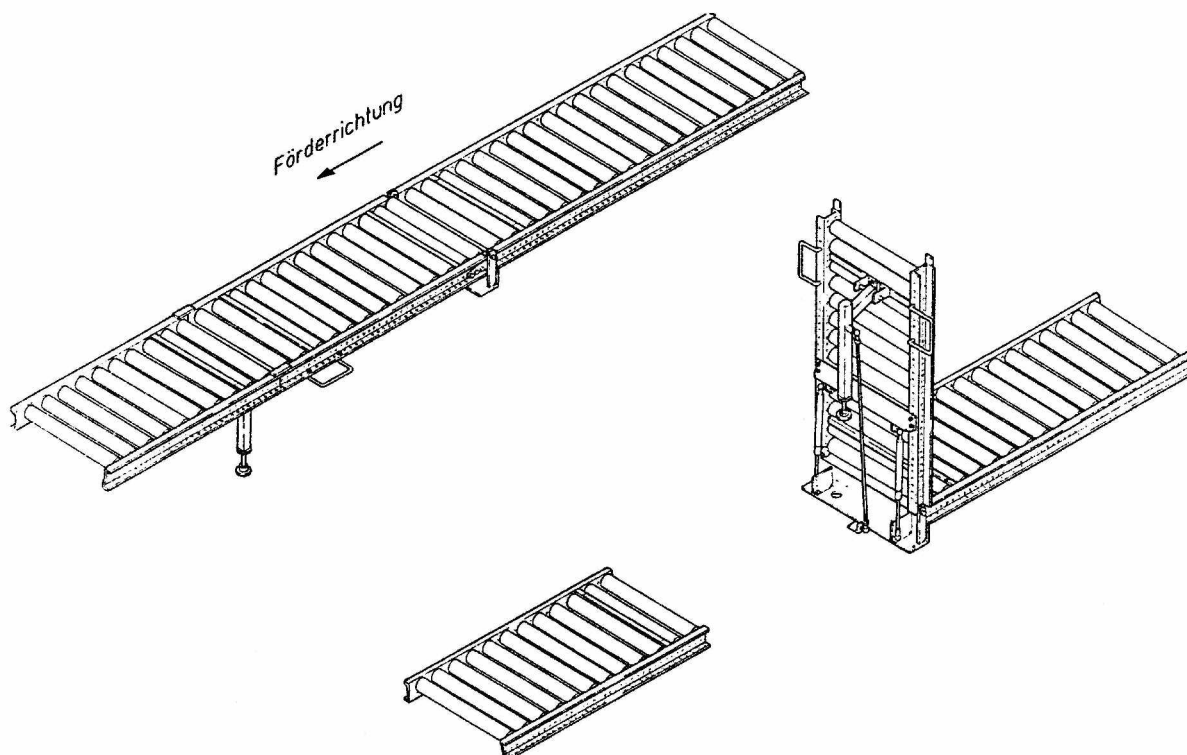
FÖRDERANLAGEN FÜR HANDEL UND DIENSTLEISTUNG · ROLLENFÖRDERER · GURTFÖRDERER · SONDERANFERTIGUNGEN



## Bedienungs- und Wartungsanleitung

Rollenbahn - Durchgang  
Type: QBC

WN 1299



# OVERBECK FÖRDERTECHNIK GMBH

FÖRDERANLAGEN FÜR HANDEL UND DIENSTLEISTUNG · ROLLENFÖRDERER · GURTFÖRDERER · SONDERANFERTIGUNGEN



Typ: QBC

Blatt: 2

Ausgabe: WN 1299

Datum: 01.06

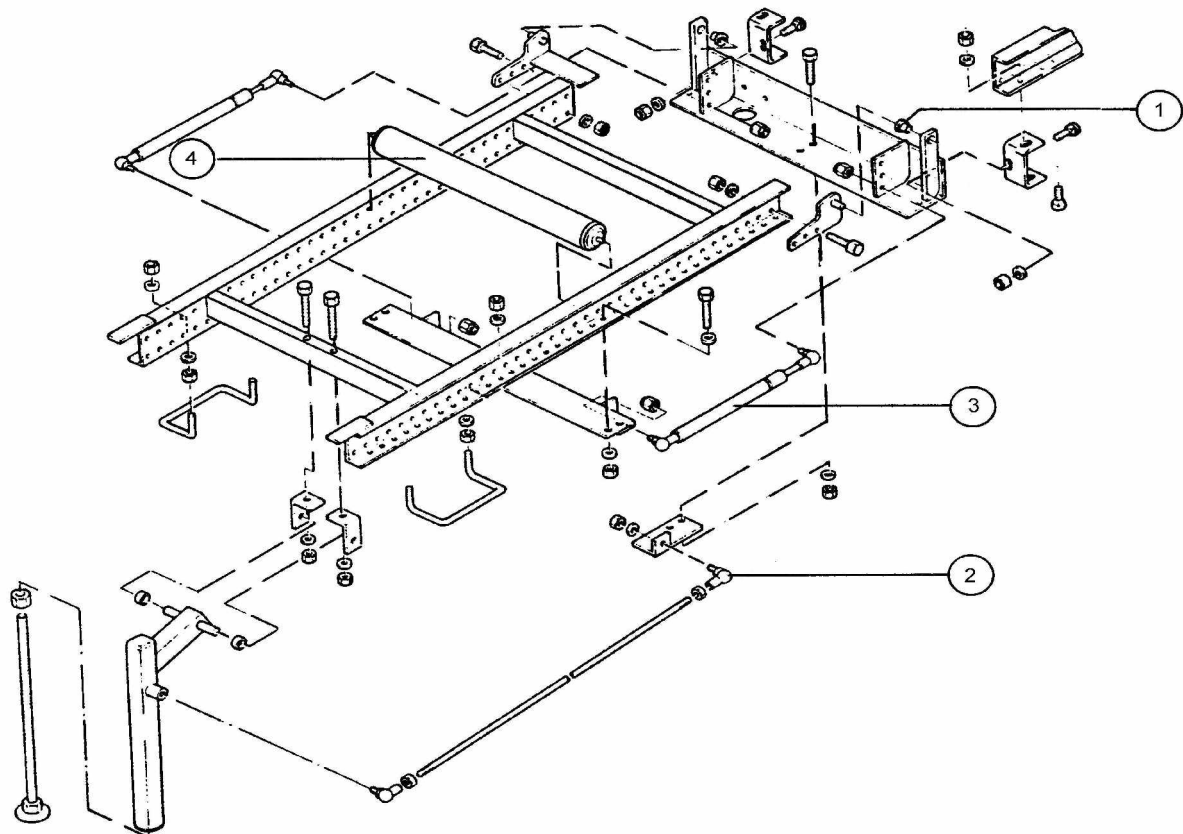


Bild 1

Legende: 1 DU - Bundbuchse      2 Gelenkkopf      6 Gasdruckfeder  
4 Tragrolle

## 1. Wartung

**Achtung:** Die Gasdruckfedern stehen unter großem Druck. Sie dürfen nicht geöffnet werden.

- Die Schrauben und Muttern der Gelenkverbindungen sind auf ihren festen Sitz zu prüfen und ggf. nachzuziehen.

- Bei Rollenbahn - Durchgängen mit Rundriemenantrieb (Option) sind die

Riemen auf eventuelle Beschädigung zu prüfen und ggf. auszutauschen.

- Die DU- Buchsen sind einer Sichtkontrolle zu unterziehen.

- Die Gasdruckfedern sind auf Dichtigkeit zu überprüfen.

# OVERBECK FÖRDERTECHNIK GMBH

FÖRDERANLAGEN FÜR HANDEL UND DIENSTLEISTUNG · ROLLENFÖRDERER · GURTFÖRDERER · SONDERANFERTIGUNGEN



Typ: QBC

Blatt: 3

Ausgabe: WN 1299

Datum: 01.06

## 2. Schmierung

- Die DU- Buchsen der Gelenke und die Winkelgelenke der Gasdruckfedern und Pendelstütze sind mit Lithiumfett der Konsistenzklasse 2 oder 3 (DIN 51818) abzuschmieren. Defekte Lager sind auszutauschen.

- Die Spannung der Rundriemen ( Option ) ist vom Werk richtig eingestellt, und bedarf keinerlei Wartung. Bei Anfertigung eines neuen Rundriemens ist eine Vorspannung von 8% einzuhalten.

## 3. Wartungsplan

Die im Wartungsplan WN 1273 angegebenen Wartungsvorschriften und -intervalle sind unbedingt zu beachten.

## 4. Allgemeine Hinweise

Bei allen Wartungs- und Reparaturarbeiten ist der elektrische Strom abzuschalten und gegen unbeabsichtigtes Einschalten zu sichern.

Die geltenden Unfallverhütungsvorschriften sind zu berücksichtigen.

# OVERBECK FÖRDERTECHNIK GMBH

FÖRDERANLAGEN FÜR HANDEL UND DIENSTLEISTUNG · ROLLENFÖRDERER · GURTFÖRDERER · SONDERANFERTIGUNGEN

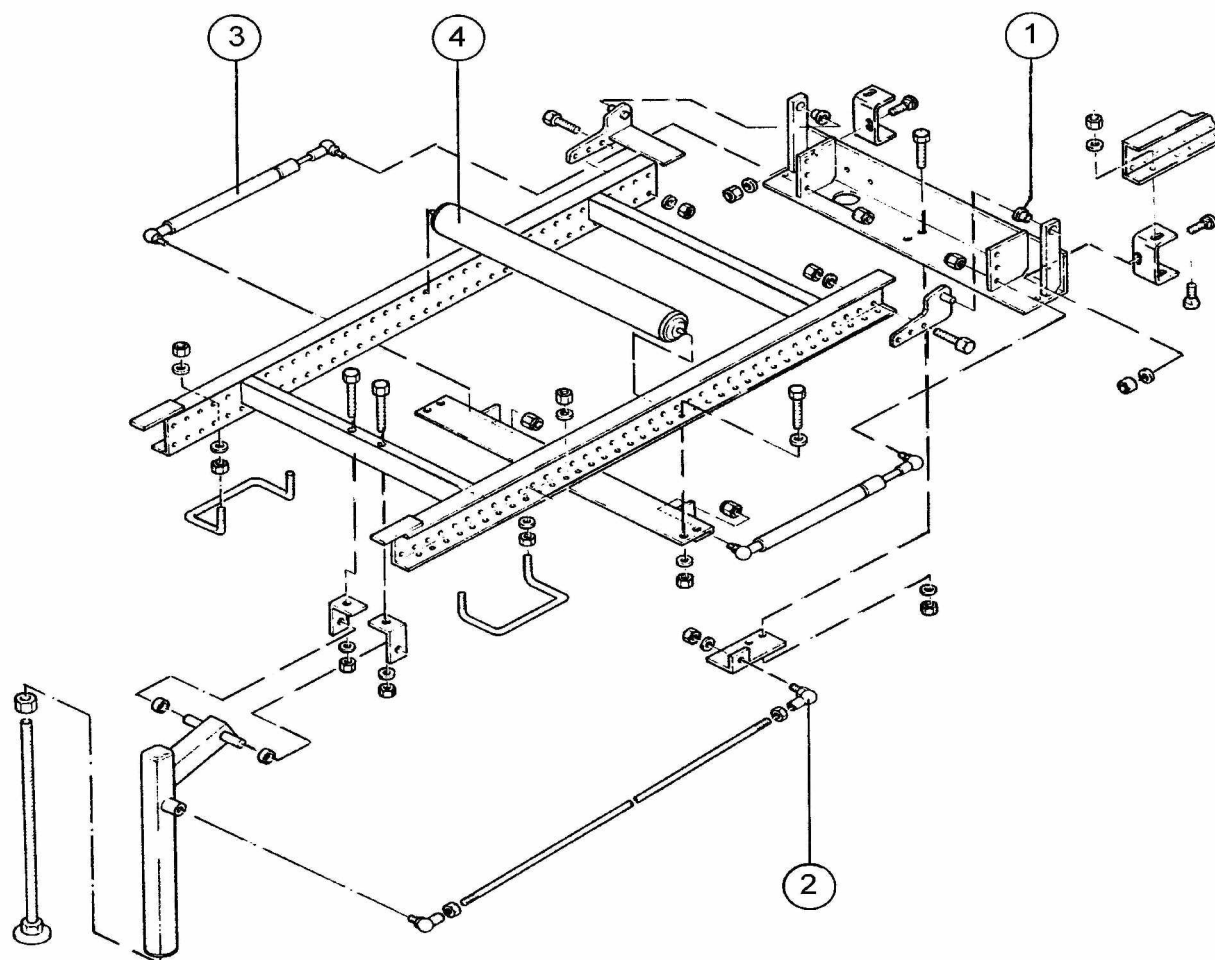
Typ: QBC

Blatt: 4

Ausgabe: WN 1299

Datum: 01.06

## Einzelteile Rollenbahn - Durchgang



POS.NR	BENENNUNG	ERSATZTEILNUMMER
1	Bundbuchse Ø10 / Ø 12 / Ø 18	RM 97974
2	Gelenkkopf M8	RM 80 164
3	Gasdruckfeder 250 N	RM 62 298
3	Gasdruckfeder 450 N	RM 62 418
4	Tragrolle	sep. Ersatzteilliste