

OVERBECK FÖRDERTECHNIK GMBH

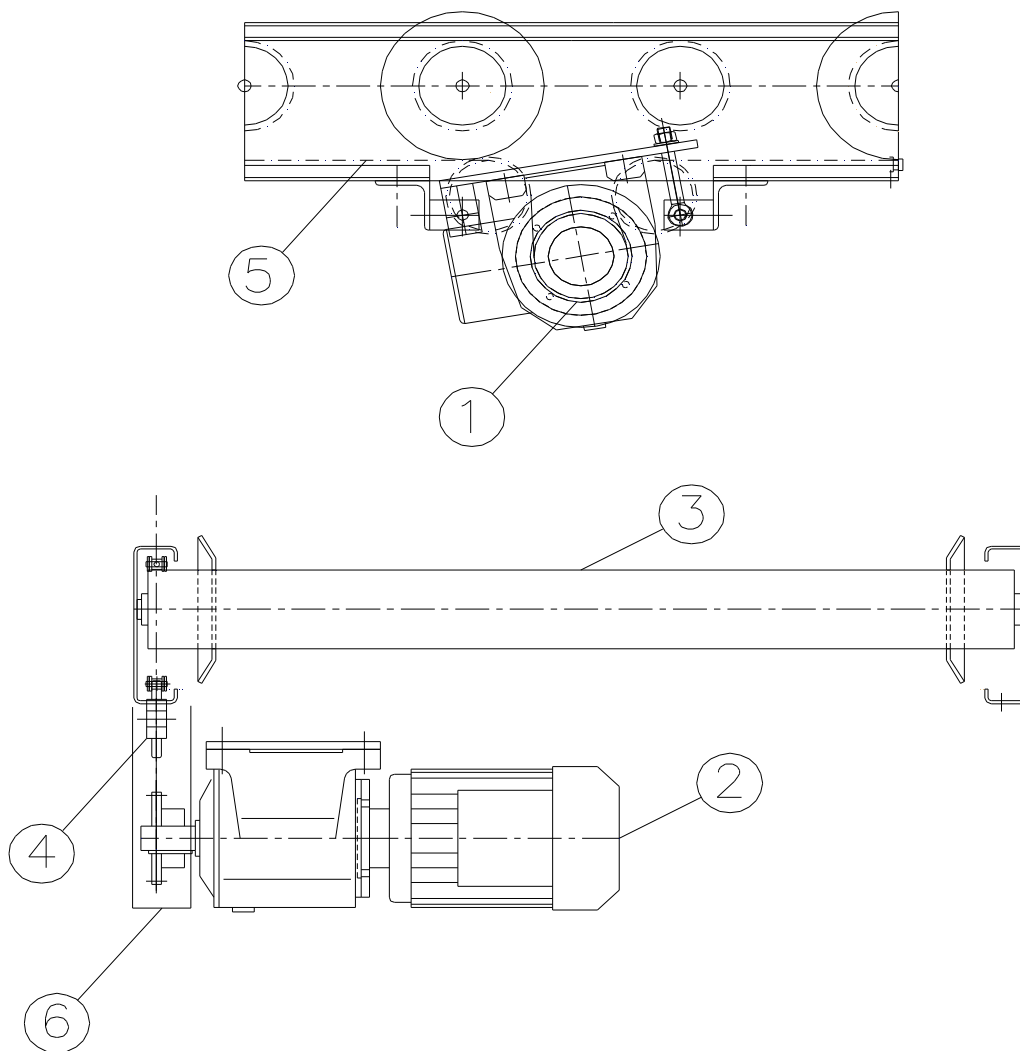
FÖRDERANLAGEN FÜR HANDEL UND DIENSTLEISTUNG · ROLLENFÖRDERER · GURTFÖRDERER · SONDERANFERTIGUNGEN



Bedienungs- und Wartungsanleitung

Palettenrollenförderer Antrieb unten
Type: QFP

WN 1261



OVERBECK FÖRDERTECHNIK GMBH

FÖRDERANLAGEN FÜR HANDEL UND DIENSTLEISTUNG · ROLLENFÖRDERER · GURTFÖRDERER · SONDERANFERTIGUNGEN



Typ: QFP

Blatt: 2

Ausgabe: WN 1261

Datum: 01.06

Wartung und Pflege

1. Wartung



Elektrische Stromzuführung abschalten, Hauptschalter in Stellung **AUS** bringen und gegen unbeabsichtigtes Einschalten sichern.

- Die Schrauben und Muttern der Umlenkrollenräder und der Motorbefestigung auf festen Sitz prüfen und ggf. nachziehen.
- Die Antriebsketten sind auf Verschmutzung zu überprüfen. Die Kette darf nicht zu straff gespannt sein.

Der Durchhang am Leertrum der Kette soll etwa 0,5 - 1 mm betragen. Die Spannung ist ggf. an der Spannvorrichtung zu korrigieren. Verschlossene Ketten müssen ersetzt werden.

- Prüfung der Kettenanschlußglieder auf Verschleiß und Funktion.
- Sichtprüfung am Getriebe auf Dichtigkeit.

2. Schmierung

Zur Schmierung der Ketten ist ein dünnflüssiges, säurefreies Mineralöl zu verwenden. Zu empfehlen ist die Verwendung eines Kettenölsprays. Das Schmiermittel dringt bis ins Kettengelenk vor und bildet einen temperatur- und druckbeständigen Schmierfilm. Er wird nicht durch Wasser abgewaschen und auch nicht - wie gewöhnliches Öl - abgeschleudert.

Die Stehlager bzw. Flanschlager des Förderers sind mit Lithiumfett der Konsistenzklasse 2 oder 3 DIN 51818 abzuschmieren. Beschädigte Lager sind zu ersetzen, wobei in diesem Fall auch die Welle

genauestens zu überprüfen ist, und bei Schäden ausgetauscht werden sollte.

- Das Getriebe soll einer regelmäßigen Schmierstoffkontrolle unterzogen werden. Ein Schmierstoffwechsel ist im Abstand von 10.000 Betriebsstunden oder spätestens nach zwei Jahren durchzuführen. Die den Getriebemotoren beigefügten Anleitungen der Hersteller bezüglich der Auswahl der Schmierstoffe sind zu beachten.

Der verwendete Getriebemotor ist betriebsfertig mit einer Öl- bzw. Fettfüllung ausgerüstet.

3. Wartungsplan

Die im Wartungsplan WN 1273 angegebenen Wartungsvorschriften und -intervalle sind unbedingt zu beachten.

4. Allgemeine Hinweise

Bei allen Wartungs- und Reparaturarbeiten ist der elektrische Strom abzuschalten und gegen unbeabsichtigtes Einschalten zu sichern.

Die geltenden Unfallverhütungsvorschriften sind zu berücksichtigen.

OVERBECK FÖRDERTECHNIK GMBH

FÖRDERANLAGEN FÜR HANDEL UND DIENSTLEISTUNG · ROLLENFÖRDERER · GURTFÖRDERER · SONDERANFERTIGUNGEN



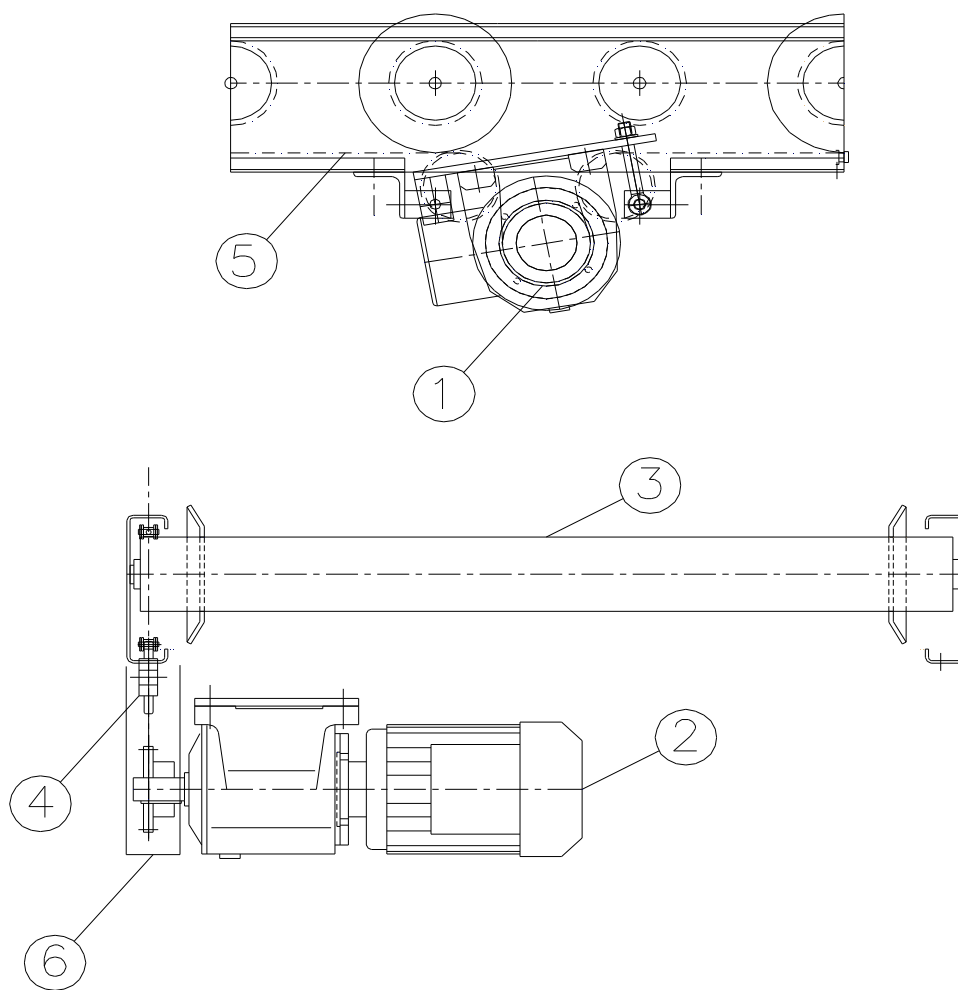
Typ: QFP

Blatt: 3

Ausgabe: WN 1261

Datum: 01.06

Einzelteile Palettenrollenförderer Antrieb unten



Pos.- Nr.	Benennung	Ersatzteilnummer
1	Kettenrad 10B-1 z=17, B= Ø 25	siehe Kettenliste
	Kettenrad 10B-1 z=17, B= Ø 20	siehe Kettenliste
2	Getriebemotor 0,37 / 0,75 kW	siehe Motorliste
3	Tragrolle mit Ronde	siehe Rollenliste
	Tragrolle ohne Ronde	siehe Rollenliste
4	Kettenspannrad 10B-1, z=14, B= Ø 16	siehe Kettenliste
5	Antriebskette 10B-1	siehe Kettenliste
6	Schutzhaube	